

**Multitomas
Horizontales**

**Grado Hospitalario con
polo aislado a tierra**

QUEST®
Metalmecánica

Tornillo en cobre para
instalación de punto a tierra

Estructura en acero laminado en frío
calibre 18 y acabados en pintura
electrostática en color Negro

Extensión eléctrica en cable encauchetado
3 x 14 AWG, de 1.5 metros de largo con
clavija inyectada 15A - 125 V.



Tomacorrientes Grado Hospitalario
con polo aislado a tierra certificados UL

Interruptor Luminoso

Pestañas de montaje
para montaje en parales
bajo el formato de 19"

Breaker reseteable de 15 AMP
125 / 250 VAC • 50 / 60 Hz



Vista Posterior

Referencia

MH-4766

Tomacorrientes: **12**
Grado: **Hospitalario**

Formato de Montaje	:	19"
Tomacorrientes	:	4 Frontales
	:	8 Posteriores
Extensión eléctrica	:	1.5 mts
Clavija Inyectada	:	15A-125 V
Breaker	:	15 AMP



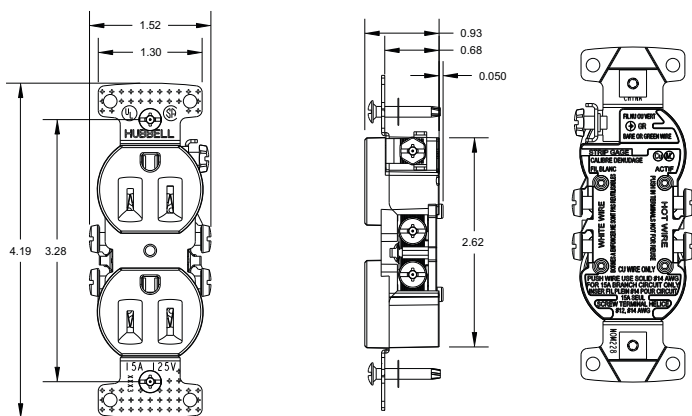
Referencia

MH-4766

Tomacorrientes: **12**
Grado: **Hospitalario**

- Formato de Montaje : 19"
- Tomacorrientes : 4 Frontales
: 8 Posteriores
- Extensión eléctrica : 1.5 mts
- Clavija Inyectada : 15A-125 V
- Breaker : 15 AMP

Listado de materiales Tomacorriente Grado Hospitalario



DESCRIPCIÓN	MATERIAL	ACABADO
CUBIERTA	PVC	
BASE	PVC	
LINEA TERMINAL	COBRE	
TORNILLO DE SUJECION	ACERO	ELECTRO ZINCADO
TORNILLO DE SUJECION	ACERO	PLACA DE BRONCE
TIRA	ACERO	
CONTACTO A TIERRA	ACERO	
RESORTE A TIERRA	ACERO INOX	
TORNILLO DE MONTAJE	ACERO	
ARANDELAS	PVC	